

분체기술연구소
인증
INNO-BIZ 기업
ISO 9001, 14001

특 허
제 0309041호
제 10-0821236호
제 10-0872540호
제 10-1195051호

상 표
제40-1054553호(무중력 혼합기)
제40-0985031호(SHOVEL)

SINCE 1985
(주)세지테크

www.sejitech.com



무중력혼합기

Non-Gravity Mixer

Continuous Non-Gravity Mixer

Shovel Mixer

Powder Plant

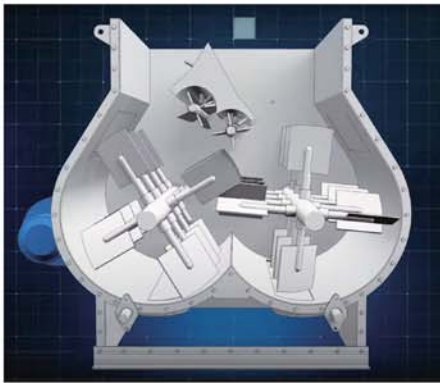


무중력혼합기(Non-Gravity Mixer)란?

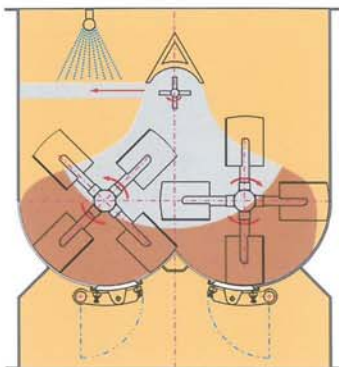
Twin Shaft Paddle Type Mixer로 평행한 2개의 Main Shaft Paddle이 각각 장착되어 있다. 감속기에 의한 Chain 구동장치로 동력이 전달되어 두 축이 반대 방향으로 정속 회전된다. 회전력에 의해 Paddle이 원료를 혼합실 중앙 상층부로 퍼 올려 주면 유효 부피가 증가 하면서 순식간에 유동층이 형성되어 혼합을 완료하는 혼합 장치이다.

◆ 혼합원리(Principle of Mixing)

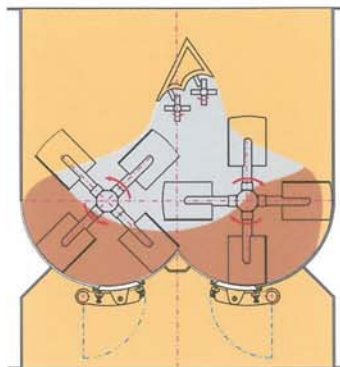
혼합실내의 두 축은 서로 반대 방향으로 회전하면서 각 축에 장착되어 있는 패들은 일정한 선단속도에 따라 혼합 원료를 각기 다른 방향으로 분산시켜 유동층 영역을 형성한다. 원료이동은 혼합기 바닥에서 중앙상층 부위로 집중되며 이에 따라 혼합실의 유효부피는 증가하고 혼합 원료는 유효부피가 증가함에 따라 원료상호간의 충돌 및 마찰이 감소된다. 또한 원료와 혼합실과의 접촉면이 감소함에 따라 마찰이나 충격에 의한 원료손상을 일으키지 않으므로 입자의 형상을 보존시킴과 동시에 회전체나 배출구등에 압력을 주지 않아 Shaft seal 부위의 원료 누수 등을 방지하며 혼합을 진행시킨다.



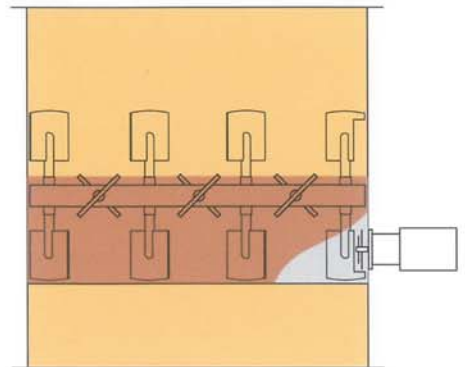
◆ Optional Accessory



F.D.B&Spray Nozzle



P.M.S(Pin Mill System)



N.P.C(Chopper System)

◆ 마모 방지(Wear and Tear)및 부착(Sticking)

- ① 마모 방지(Prevention of Wear and Tear) ② 부착 방지(Prevention of Sticking)



Hardox Plate

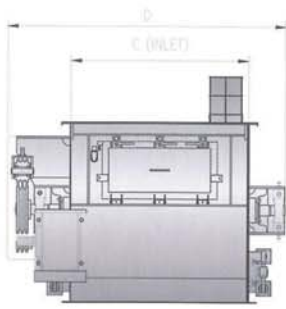


Teflon Coating

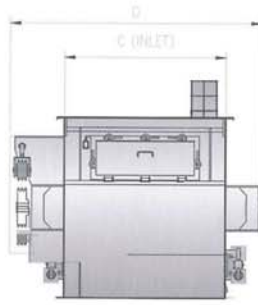


U.M.L Sheet Adhesion

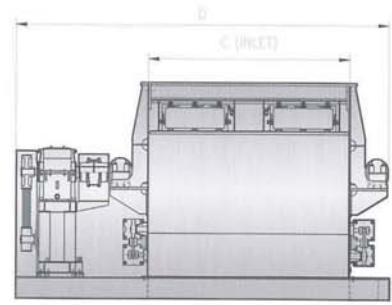
◆ Dimension



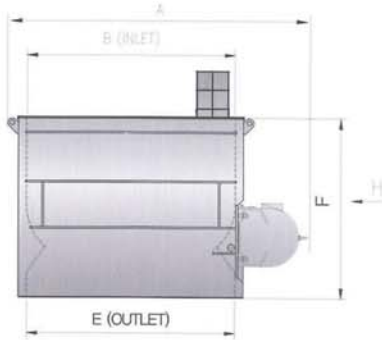
VIEW-H



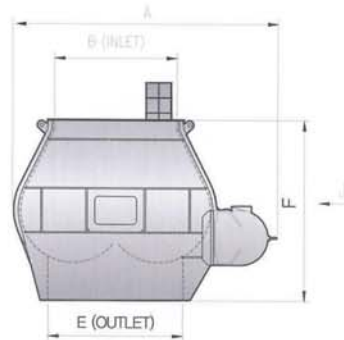
VIEW-J



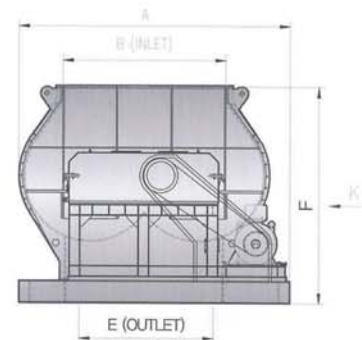
VIEW-K



F-20 ~ F-500



F-750 ~ F-2500



F-3600 ~ F-8000

Model	WORKING VOL.	A	B	C	D	E	F STD**	F HIGH**	MACHINE WEGHT(KG) ***
F-20	20	660	470	400	900	470	485	655	250
F-60	60	960	680	570	930	680	810	810	300
F-120	120	1110	840	720	1140	840	810	930	650
F-200	200	1310	1000	850	1300	1000	950	1150	850
F-350	350	1630 1800	1250	1000	1550	1250	1100	1300	1250
F-500	500	1800 1850	1360	1160	1630	1360	1180	1380	1600
F-750	750	2100 2150	1000	1320	1915	1000	1480	1680	2500
F-1000	1000	2200 2300	1250	1450	2300	1110	1560	1760	3500
F-1500	1500	2530	1260	1675	2350	1150	1725	2050	4500
F-2000	2000	2930	1500	1870	2580	1450	2040	2300	6000
F-2500	2500	2500	1620	1980	3350	1550	2100	2420	7000
F-3600	3600	2900	1750	2320	3850	1600	2500	2500	8000
F-5000	5000	3150	2000	2500	4100	2000	2500	2500	10500
F-6000	6000	3350	3250	2700	4200	2250	2500	2500	12000
F-8000	8000	3730	3540	3010	4550	2450	2500	2500	13000

* 표준 높이 : 충전량은 Paddle축 상단

** High Housing : 1) F.D.B설치시 2) P.M.S설치시 3) 액상(Liquid)스프레이 시

*** Net Weights : Options에 따라 변동, 성능 개선을 위하여 기술적인 데이터는 안내없이 변경될 수 있음

◆ 혼합의 예 [원료:활성탄(Black)+석회석(White)+안료(Red)]



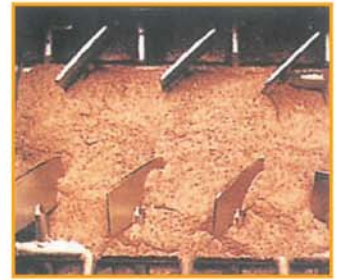
시작전



2초후



5초후



10초후

◆ 적용분야

FOOD

Aspartame
Baby formula
Brown sugar
Cake mixes
Cereals
Cereals/Fruit
Cheese powder
Coffee
Confections
Corn starch
Crystal drinks
Doughnut mix
Dried soups
Flours
Fruit mixes
Grains
Granola
Herbs
Licorice
Meat preparations
Meusli cereals
Milk powder
Mixed Nuts
Potato flakes
Oxtail soup
Raisins/Flakes

Rice
Saffron mix
Salads
Salt tablets
Snack foods
Spices foods
Spices
Sugars
Vanilla powders
Fresh vegetables
Frozen vegetables
Vitamins

CHEMICALS

Boric Acid
Boric Oxide
Carbon
Chalk/Talcum
Cleansers
Cosmetics
Detergents/Bleach
Detergents/Wax
Graphite/Carbon
Fertilizer
Fly Ash
Fungicides

Paints
Pest Moss mixes
Pesticides
Soda Ash
Toiletries

CERAMICS

Glass batch
Cement/Clay
Clay/Sand
Glazess
Pumice
Refractories

DRY MORTAR

Brick facings
Cement/Gibbers
Concrete
Crushed marble
Drilling mud
Flooding materials
Grouts
Gypsum
Joint compounds
Lime

Mortar mixes
Pre-mixed cements
Road lining materials
Thermosetting paint
Wall plasters
Wallpaper pastes

PLASTICS

Plastic additives
Polyethylene
Polymers
Polypropylene
PVC Chips
Resins

METAL POWDER

Metal Oxides
Copper/Graphite
Iron powder/Graphite
Magnesium
Stellite powder
Titanium
Zinc powder

FEEDS

Dairy additives
Farm feed
Fish food
Pet food
Zoological food

FOUNDRY

Core sand
Moldind sand
Sand/Bentonite

RUBBER

Ground Rubber
Carbon Black
Talc

OTHER

Carpet freshener
Electrode mass
Fish medicine
Pharmaceuticals
Pot-pourri
Pyrotechnics
Wood chlos

◆ Powder Plant



4층 원료저장 (Silo)

3층 혼합(Mixing)

2층 저장(Hopper)

1층 계량 및 포장 (Weight & Packing)

제1공장 : 충남당진시 송산면 거북미길3 (email : sejimixer@naver.com)

제2공장 : 인천시 남동구 고잔로38 대표전화 : 032-811-3811, FAX 032-442-3811