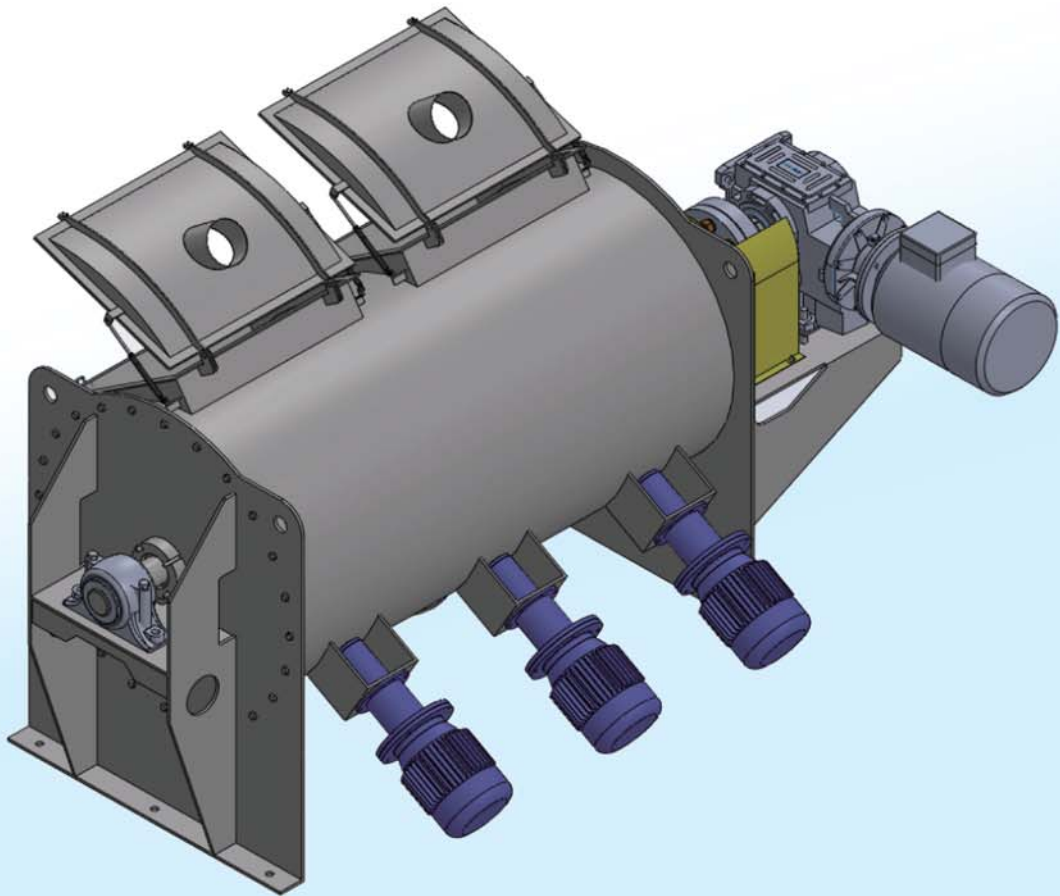


분립체 산업설비 전문업체

SEJI-TECH Co.,Ltd.

무중력혼합기/SHOVEL MIXER/MicroWave 건조기/기류건조기



3D MODELING

SHOVEL MIXER

주식회사 세지테크
T.032-811-3811

충남당진시 송산면 거북미길3
인천시 남동구 고잔로38

www.sejitech.com
sejimixer@naver.com

Shovel Mixer 혼합원리

쟁기Type 믹서는 횡형 드럼 안에 독특한 쟁기 모양의 삽(Shovel)을 배치하여 그 형상, 설치 각도, 회전속도에 의해서 원심 확산 및 소용돌이 작용을 일으켜 3차원으로 유동하는 상태를 혼합물에 부여한다. 여기에 다양한 단위 조작, 즉 혼합, 냉각, 가열, 가습, 압착, 조립, 코팅 등을 동시, 또는 순차적으로 실시할 수 있다. 또한 원료에 따라서는 Chopper를 설치하여 분쇄 및 파쇄기능도 추가하여 혼합도를 더욱 향상시킬 수 있다.

◆ 특징

- 단시간의 정밀 혼합
- 덩어리가 없는 액상첨가 혼합
- 섬유와 분체의 분쇄 혼합
- 균일한 입자 형성
- 입자에 대한 균일한 코팅
- 혼합기 전, 후의 시스템 배치 및 자동화가 용이

◆ The Technical Data of Shovel Mixer

Model	Full Volume (m ³)	Working Volume (m ³)	Power of Motor (Kw)	Spindle Speed (rpm)	Overall Dimension(mm)			Weight (Kg)
					Length	Width	Height	
SSM-0.1	0.1	0.05	1.5~4	161	1530	910	830	430
SSM-0.3	0.3	0.15~0.18	4~11	132	1960	1090	1020	950
SSM-0.5	0.5	0.25~0.3	5.5~15	85	2180	1240	1200	1100
SSM-1	1	0.5~0.6	7.5~30	85	2830	1650	1570	1800
SSW-1.5	1.5	0.75~0.9	11~37	85	2830	1840	1770	1900
SSM-2	2	1~1.2	15~45	57	3420	1840	1770	2520
SSM-4	4	2~2.4	18.5~55	57	4130	2180	2140	4836
SSM-6	6	3~3.6	22~90	57	4640	2310	2460	8775
SSM-8	8	4~4.8	37~90	42	5430	2470	2620	9360
SSM-10	10	5~6	45~110	33	5530	2990	2850	9750
SSM-12	12	6~7.2	45~110	33	5820	3210	2970	10660
SSM-15	15	7.5~9	55~160	33	6020	3360	3160	11050

혼합기의 크기와 무게는 요구사항에 따라 달라질 수 있습니다.

◆ 적용분야

- 화학, 식품, 의약, 농약, 환경관련, 플라스틱산업, 연마재, 2차전지(양극제, 음극제)
- 분체 + 액체, 분체 + 미량 첨가제 혼합 및 복합가동분야
- 쇼트닝, 파프리카 오일 + 덱스트린 혼합에 최적화



내부사진



외부사진